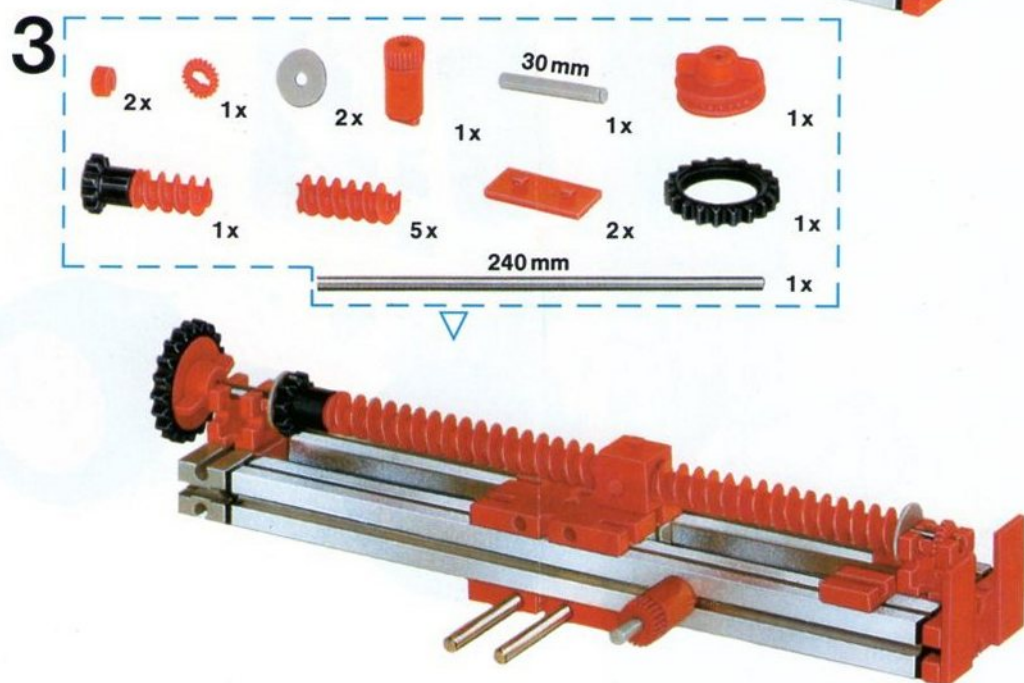
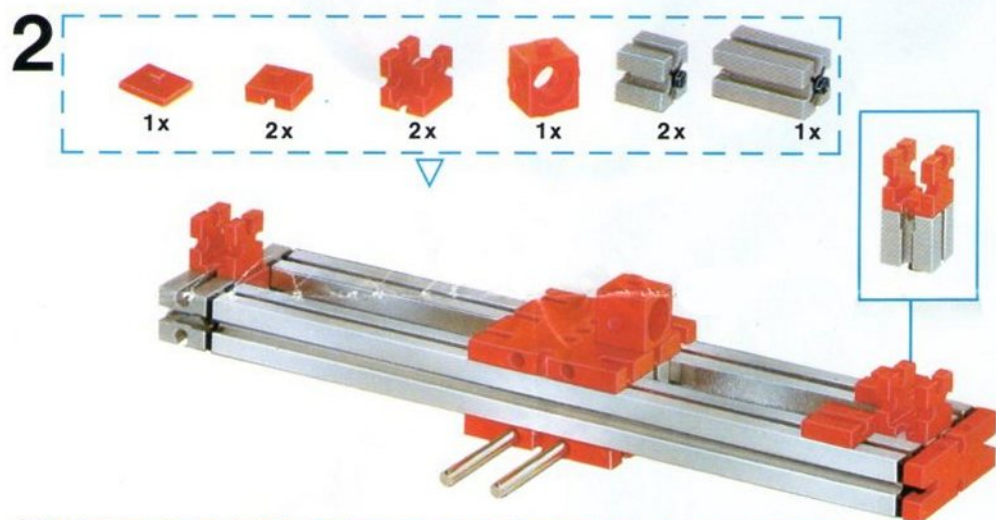
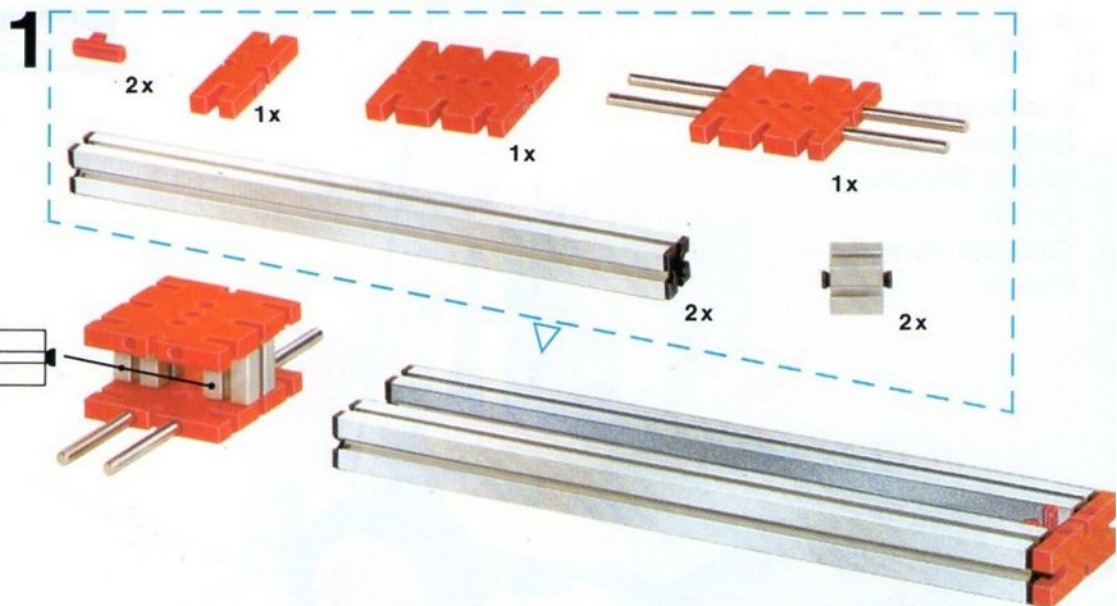


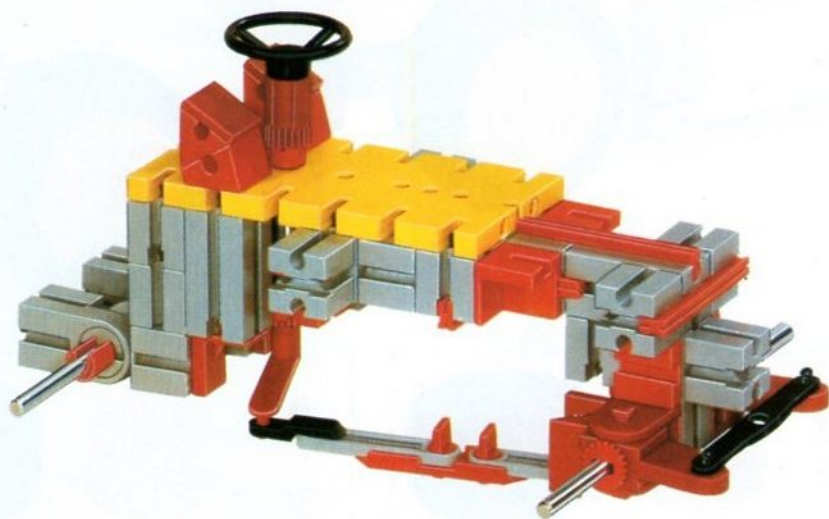
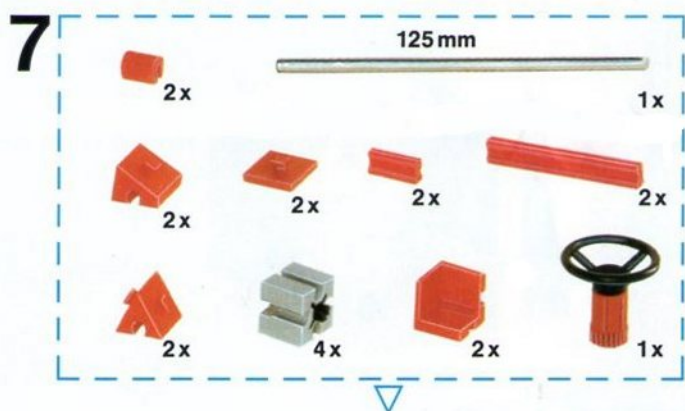
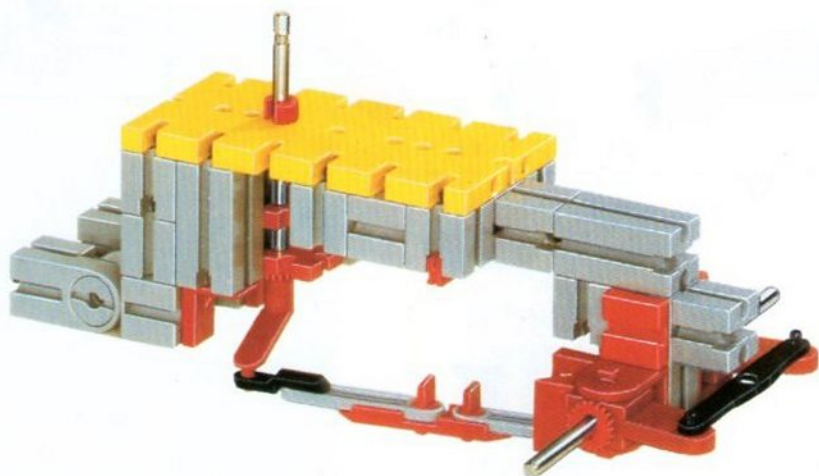
fischer[®]technik



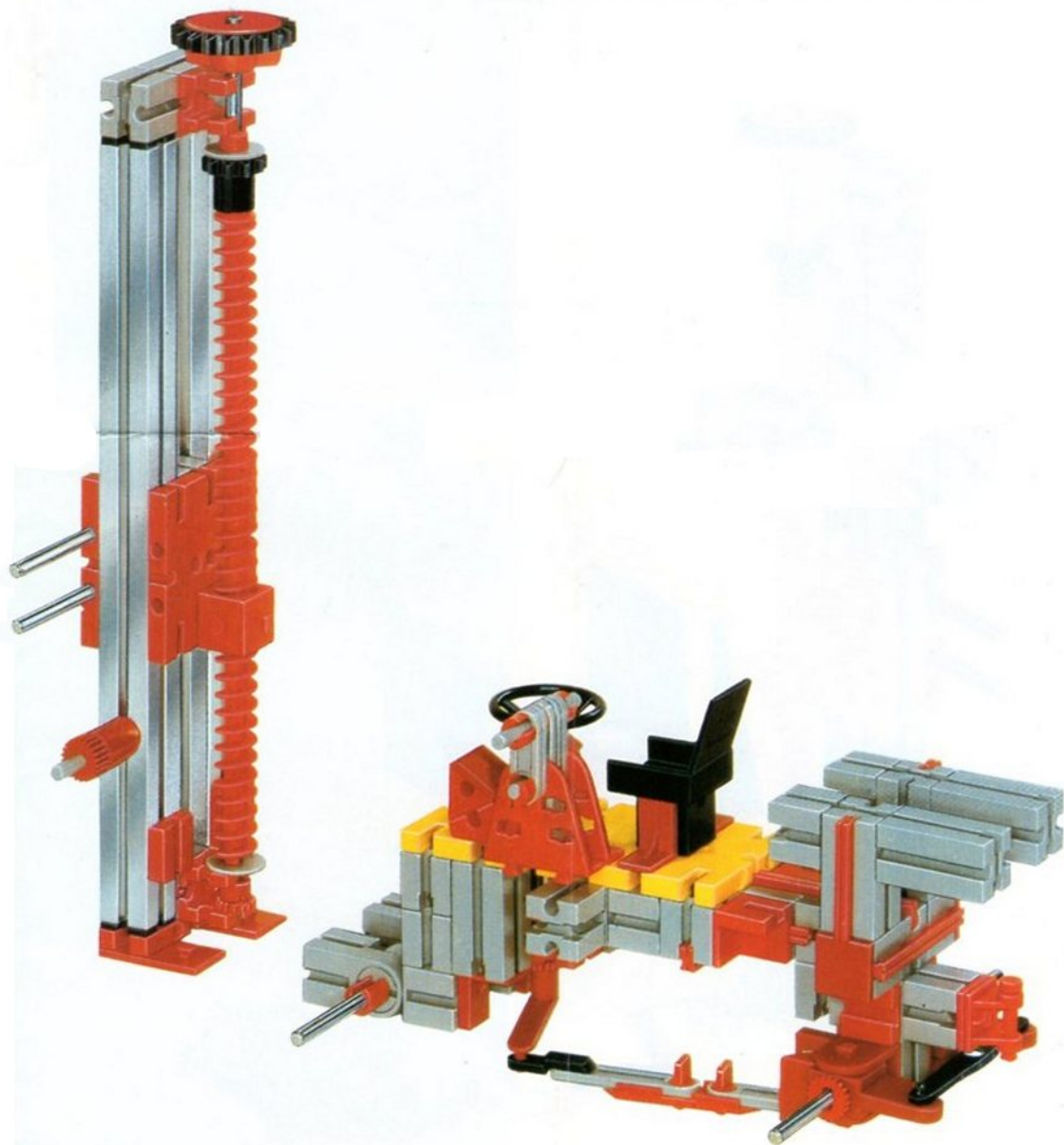
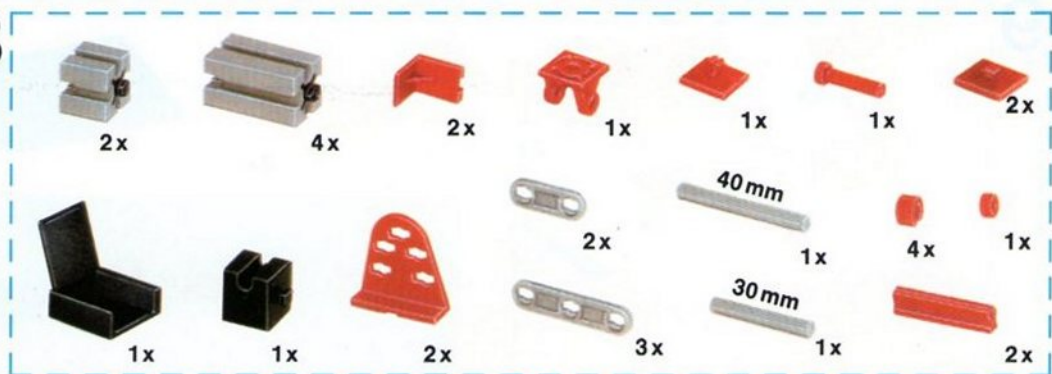
Gabelstapler
Heftruck
Chariot élévateur
Forklift
Carretilla elevadora
Muletto



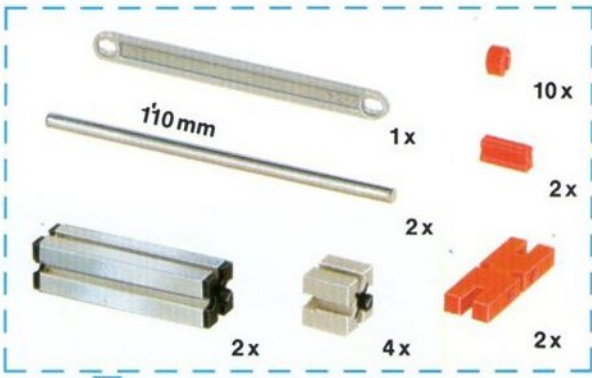


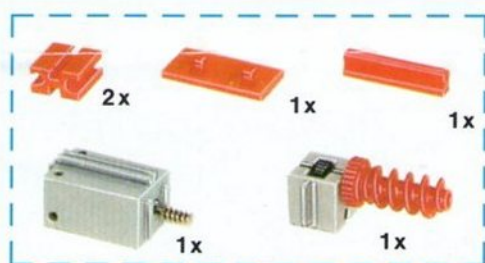
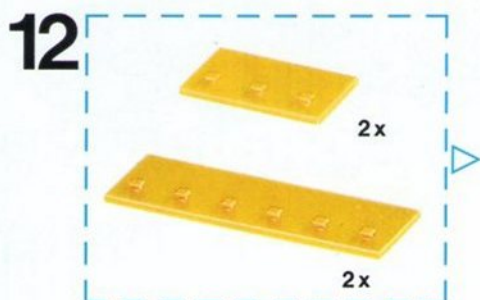
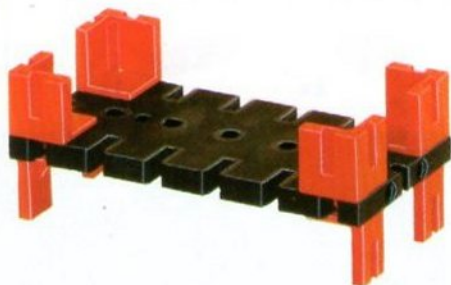
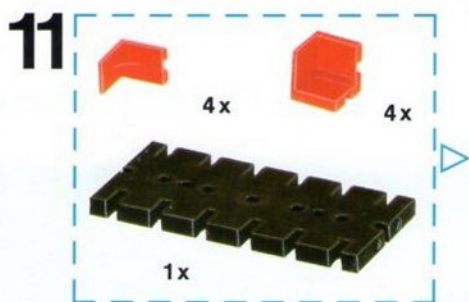


8



10





Motorisierbar mit Zusatzpackung mini-mot. 1 oder mini-mot. 10 und mini-mot. 11.

Can be motorised using sets mini-mot. 1 or mini-mot. 10 and mini-mot. 11.

Motorisable par boîtes complémentaires mini-mot. 1 ou mini-mot. 10 et mini-mot. 11.

Motoriseerbaar met aanvuldoosjes mini-mot. 1 of mini-mot. 10 en mini-mot. 11.

Puede colocarse un motor utilizando los envases suplementarios mini-mot. 1 o mini-mot. 10 y mini-mot. 11.

Motorizzabile con accessori mini-mot. 1 o mini-mot. 10 e mini-mot. 11.

